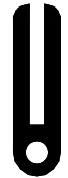


gummi-plast

Schild GmbH & Co.KG

Gernsheim



**Profile aus Gummi, Moosgummi,
Silikon, Schaum silikon**

D-64579 Gernsheim

Otto-Hahn-Straße 12

Telefon 0 62 58 / 932250

Telefax 0 62 58 / 4997

e-mail: schild@gummi-plast.de

internet: <http://www.gummi-plast.de>

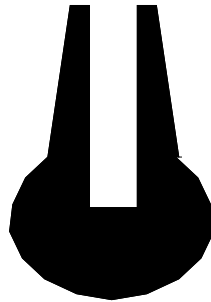
Siebleisten-Profile

Liste Nr. 528

letzte Änderung: 16.09.2004

SL

Zeichenerklärung



SL 9999

Profil-Nr.

bedeutet

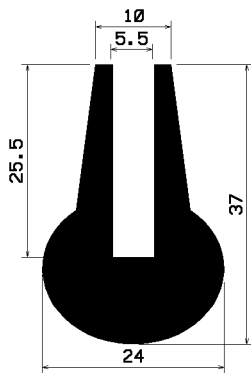
Qualität

CR	Neoprene
EP	EPDM
NBR	Perbunan
NK	Naturkautschuk
Si	Silikon
SPS	Silikonschaum
FPM	VITON®
PVC	Weich-PVC
EVA	Ethylenvinylacetat
SBR	Buna (Styrol-Butadien)

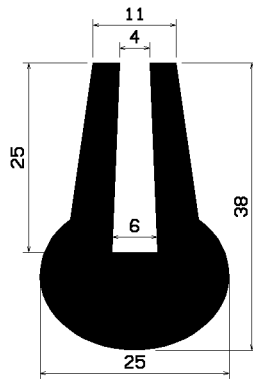
Farbe

s	schwarz
g	grau
w	weiß
az	anthrazit
bg	beige
br	braun
hg	hellgrau
rb	rotbraun
t	transparent
r	rot
x	Farbe wählbar

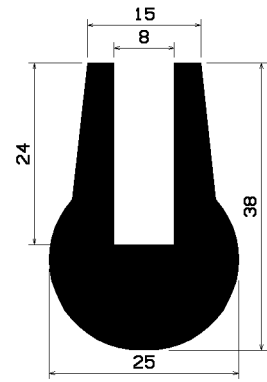
VITON® = Eingetragenes Warenzeichen der Firma DuPont



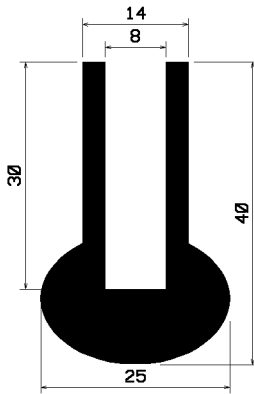
SL2017



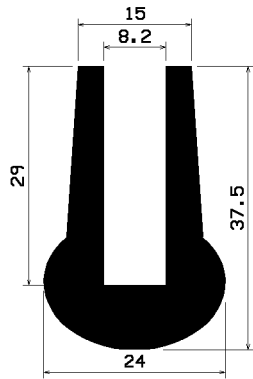
SL2018



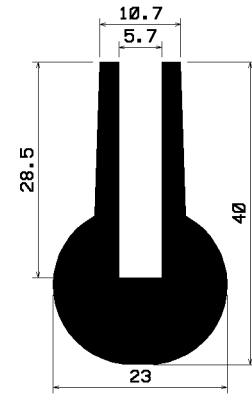
SL2019



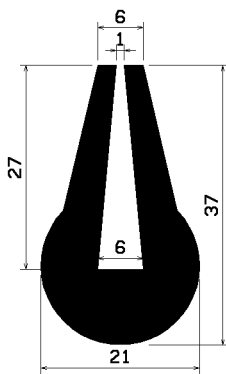
SL2020



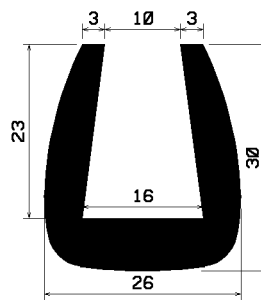
SL2021



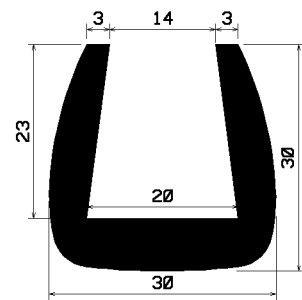
SL2022



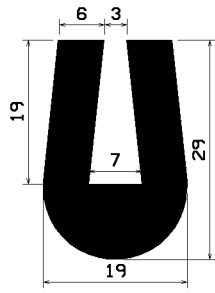
SL2023



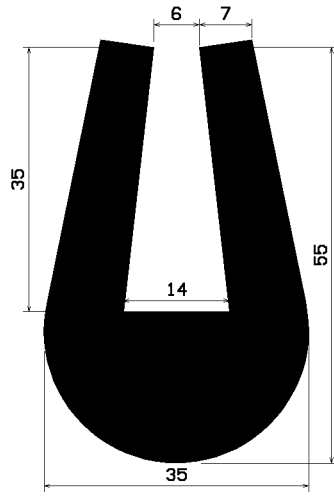
SL2024



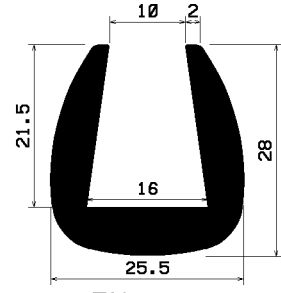
SL2025



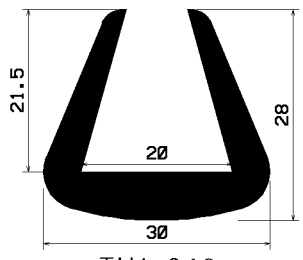
TU1-112



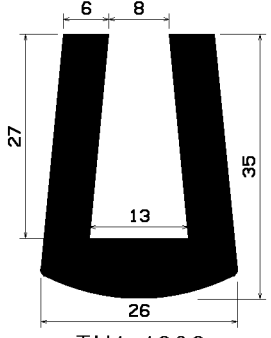
TU1-338



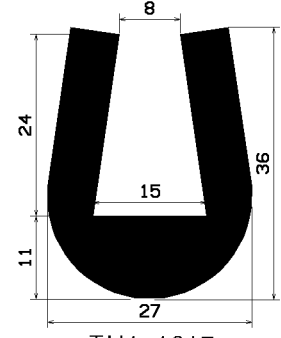
TU1-734



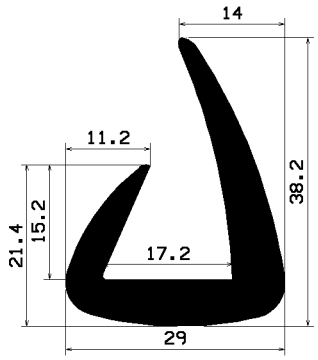
TU1-846



TU1-1202



TU1-1617



TU1-1946